

LABORABSICHERUNG LA EINBAU- UND BETRIEBSANLEITUNG

Zur Absicherung von Gasentnahmestellen in Laborräumen,
Unterrichtsräumen und technischen Arbeitsräumen



Ihre Ansprechpartner

Jürgen Popofsky
Technische Beratung,
Angebotsbearbeitung und
Kaufm. Betreuung

Telefon +49(0)341 / 45336 -6
Telefax +49(0)341 / 45336 -99
j.popofsky@whit.de

Michael Franke
Technische Beratung
und Angebotsbearbeitung

Telefon +49(0)341 / 45336 -6
Telefax +49(0)341 / 45336 -99
m.franke@whit.de

Marianne Popofsky
Kaufm. Betreuung und
Angebotsbearbeitung

Telefon +49(0)341 / 45336 -6
Telefax +49(0)341 / 45336 -99
info@whit.de

Wessel Haus- und Industrietechnik GmbH

Merseburger Straße 202
04178 Leipzig
www.wessel-gastechnik.de
info@whit.de

Telefon +49(0)341 / 45336 -6
Telefax +49(0)341 / 45336 -99
www.kuechenabsicherung.de
www.laborventil.de

Hinweis

Betriebsanleitung Laborabsicherung SKL / LV bitte vor Montage und Betrieb sorgfältig lesen! Nach der Montage die Anleitung an den Betreiber weitergeben.

Alle in dieser Betriebsanleitung aufgeführten Tätigkeiten dürfen nur von autorisiertem Fachpersonal ausgeführt werden! Für Schäden aufgrund Nichtbeachtung der Anleitung und nicht bestimmungsgemäßer Verwendung übernehmen wir keine Haftung.

WARNUNG!

Unsachgemäßer Einbau, Einstellung, Veränderung, Bedienung oder Wartung kann Verletzungen oder Sachschäden verursachen. Dieses Gerät muss nach den geltenden Vorschriften installiert werden. DVGW-Regelwerk Arbeitsblatt G 621, TRGI und TRF beachten!

EXPLOSIONSGEFAHR!

Elektrische Anlage hinsichtlich der besonderen Bestimmungen des elektrischen Explosionsschutzes überprüfen. Keine versteckten Zündquellen in den explosionsgefährdeten Bereich mitführen. Bei Arbeiten an elektrischen Anlagen in explosionsgefährdeten Bereichen dürfen nur bauartzugelassene elektrische Betriebsmittel eingesetzt werden. Spezialwerkzeuge für den explosionsgefährdeten Bereich benutzen.

Technische Änderungen vorbehalten.

Anwendung

Laborsteuerung SKL und Laborventil LV

Bei der Laborsteuerung SKL und dem Laborventil LV handelt es sich um ein komplettes System zur Absicherung von Gasentnahmestellen in Laborräumen, Unterrichtsräumen und technischen Arbeitsräumen nach DVGW Arbeitsblatt G 621.

Das System ist für Erdgas- und Flüssiggasanlagen geeignet. Es umfasst das Laborventil LV und die Laborsteuerung SKL mit der Fernbedienung FBLA / FBLE. Bei jedem Einschalten wird geprüft, ob ein ausreichend hoher Eingangsdruck vorhanden ist. Danach erfolgt die Kontrolle des nachgeschalteten Rohrleitungsnetzes und der

Absperrorgane auf Dichtheit und Geschlossenstellung. Die Ansteuerung des Hauptabsperrentils (DVS) und des Laborventil LV erfolgt unabhängig voneinander.

Die Laborsteuerung SKL in Kunststoffausführung ist für Aufputzmontage in der Nähe des Laborventiles vorgesehen. Die Bedienung erfolgt über die Fernbedieneinheiten FBLA oder FBLE. Alternativ kann die Bedienung über externe vorhandene Taster realisiert werden. Die Steuerung verfügt über einen automatischen Ablauf, der sinngemäß nach DIN EN 298 ausgeführt wird.

Technische Daten

Gasart: Erdgas oder Propan. Das Gas muss unter allen Temperaturbedingungen trocken sein und darf nicht kondensieren.

Umgebungstemperatur:

0...40 °C, keine Betauung zulässig

Netzspannung: 230 V~, +10/-15 %, 50/60 Hz

Eingangsdruck: (Pu) < 100 mbar

Einbaulage: bevorzugt waagerechte oder senkrechte Leitung, nicht über Kopf

Gaseingang: standardmäßig von links nach rechts

Anschlussnennweite:

DN 15, DN 20, DN 25, Innengewinde nach ISO 7-1

Max. zul. Prüfdruck: 150 mbar gemäß TRGI 2008

Magnetventile

Öffnungszeit: schnell öffnend: 0,5 s

Schließzeit: schnell schließend: < 1 s

Sicherheitsventil: Klasse A nach EN 161

Elektrischer Anschluss:

Stecker mit Steckdose nach EN 175301-803

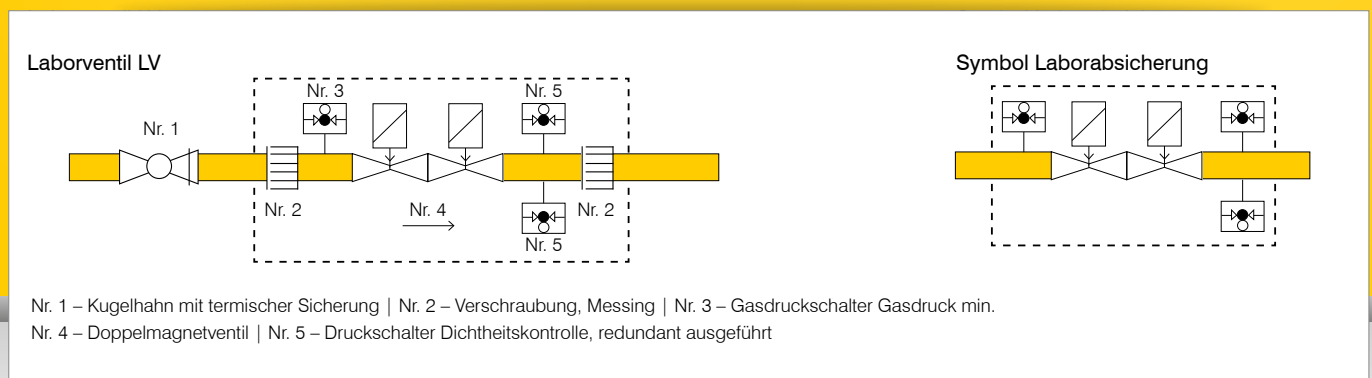
Schutzart: IP 65

Einschaltdauer: 100 %

Schalzhäufigkeit: beliebig

Ventilgehäuse: Aluminium

Ventildichtung: NBR



Legende

SKL: Laborsteuerung zur elektrischen Ansteuerung von LV und DVS

LV: Laborventil bestehend aus Doppel-Magnetventil mit 3 x Druckwächtern zur Überprüfung des Eingangsdruckes und der Geschlossenstellung der Entnahmestellen

DVS: Doppelventilstrecke bestehend aus Kugelhahn inkl. TAE und Doppel-Magnetventil zur Hauptabspernung (Zentrale Absperrereinrichtung)

FBLA: Fernbedienung mit Schlüsselschalter für Laborsteuerung SKL (Wandaufbauvariante)

FBLE: Fernbedienung mit Schlüsselschalter für Laborsteuerung SKL (Einbauvariante)

SKL



Laborsteuerung

Schaltkasten zur Steuerung und Überwachung der Hauptabspernung DVS und des Laborventils LV. Ausführung nach DIN EN 298. EG-Baumuster geprüft und zertifiziert

Maße: 233 x 200 x 125 mm

(ohne Kabel-Verschraubungen)

Anschlussleistung: 230 V, 5,5 A, 50 Hz

Schaltleistung: 3 A max. pro Ventil, 5 A max L' / N'

Schutzart: IP54

Absicherung: Feinsicherung 5 x 20 mm

F1: 630 mA, F2: 5 AT, F3: 630 mA

FBLA

Fernbedienung für Labor (Wandaufbauvariante)

Aufbau-Kunststoffgehäuse

Maße: 257 x 80 x 85 mm

Farbe: grau

Schutzart: IP66

Spannungsversorgung: 24 V über SKL

Anschluss: Verschraubung M20



FBLE

Fernbedienung für Labor (Einbauvariante)

Einbau-Aluminiumplatte

Maße außen: 237 x 71 x 225 mm

Einbautiefe: 97 mm

Ausschnittmaß: 205 x 61 mm

Farbe: Aluminium eloxiert

Spannungsversorgung: 24 V über SKL

Anschluss: Verschraubung M20



Zubehör

Zum elektrischen Anschluss der Fernbedienung FBLA / FBLE an die Laborsteuerung SKL empfehlen wir die Verwendung der Steuerleitung Artikel-Nr. 42301010. Diese ist entsprechend dem Anschlussplan mit 16 x 0,8 mm³ inkl. Farbcodierung gekennzeichnet.

Wartung und wiederkehrende Prüfung:

Die Wartungsanweisung der Einzelgeräte ist nach Anweisung des Herstellers auszuführen. Wir empfehlen eine

Sicherheitsüberprüfung und Dichtheitskontrolle der Gasanlage mindestens 1 x pro Jahr. Elektrische Installation nach den örtlichen Vorschriften prüfen!

Weitere Informationen, Schaltpläne und Hinweise zur Wartung entnehmen Sie bitte den beigegeführten Unterlagen der Einzelgeräte. Die Betriebsanleitung der Einzelgeräte ist unbedingt zu beachten!

Einbau

- Durchflussrichtung des LV beachten (Pfeil am Gehäuse).
- Volumen der Rohrleitungen zwischen Laborventil LV und den Verbrauchern durch kurze Leitungen klein halten (max. 60 Liter Leitungsvolumen, entspricht ca. 105 Meter Rohrleitung in DN 25).
- Die Fernbedienung FBLA / FBLE ist im Auslieferungszustand für den Betrieb in Unterrichtsräumen vorgesehen. Für die Verwendung im Labor muss die Bezeichnung der Taste „Lehrer-AUS-EIN“ durch das mitgelieferte Blankofeld und die Bezeichnung der Taste „Schüler-AUS-EIN“ durch die Beschriftung „Gasventil-AUS-EIN“ getauscht werden.
- Die Betriebsanleitung der Einzelgeräte ist unbedingt zu beachten!
- Für die Überprüfung der korrekten Funktion des LV empfehlen wir eine Störungssimulation bei der Erst-inbetriebnahme. Öffnen Sie vor Inbetriebnahme ein Absperrorgan hinter dem LV und lassen das Gas gefahrlos ins Freie entweichen. Führen Sie mit geöffnetem Absperrorgan die Inbetriebnahme durch. Die Dichtheit des Rohrnetzes ist nicht mehr gegeben und der SKL muss auf „Störung Dichtheit“ schalten.

Dichtheitsprüfung

Prüfdruck max. 150 mbar auf der Ein- und Ausgangsseite! Bei höheren Rohrleitungsprüfdrücken ist anstelle der LV ein Passstück einzusetzen. Elektroanschlüsse nicht mit Dichtprüfmittel absprühen! (Kurzschlussgefahr).

Die Armaturen sind werkseitig vormontiert.

Eine Dichtheitskontrolle der vormontierten Einheit als auch aller Schraubverbindungen ist zwingend vor der Inbetriebnahme durchzuführen.

Wärmeentwicklung

Die Gas-Sicherheitsventile erwärmen sich bei Betrieb, je nach Umgebungstemperatur und Spannung, auf bis zu 80 °C. Dies ist ein normaler Zustand und kein Fehler.

Gerät spannungsfrei einbauen!

Passenden Schraubenschlüssel verwenden – Gerät nicht als Hebel benutzen!

VORSICHT

Max. Betriebsdruck von 100 mbar, laut DVGW Arbeitsblatt G 621, nicht überschreiten.

Passstücke für Laborventil LV

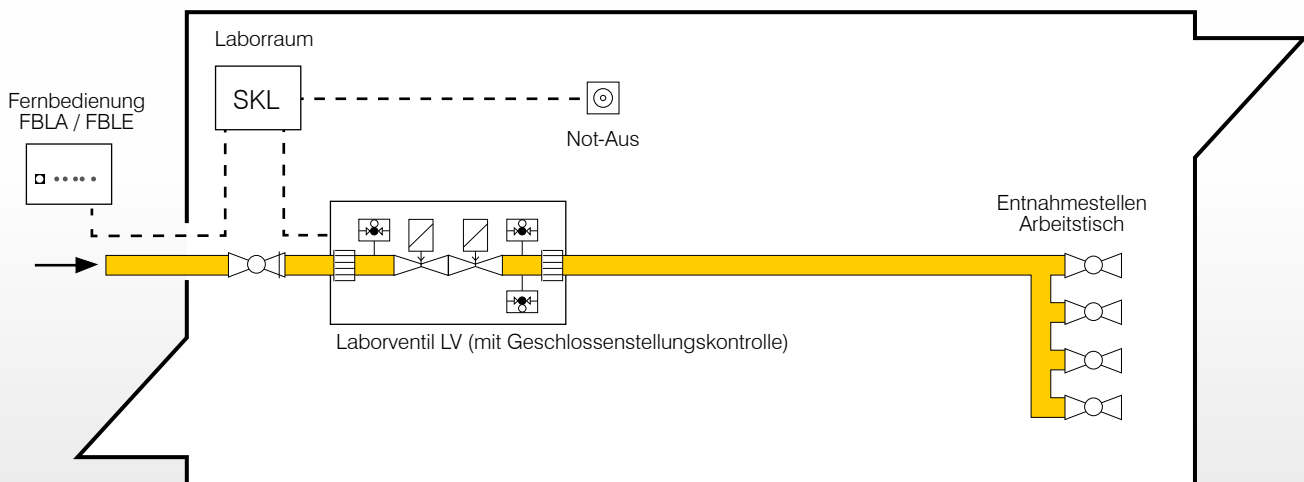
Nennwert	Artikel-Nr.
DN15	41 10 11 15
DN 20	41 10 11 20
DN 25	41 10 11 25

Der Schalkasten SKL kann in Laboratorien oder Unterrichtsräumen installiert werden. Die Fernbedienung FBLA / FBLE muss für Laborräume an leicht erreichbaren

und jederzeit zugänglichen Stellen außerhalb des Laboratoriums und in dessen Nähe angebracht und als solches gekennzeichnet sein.

Für Unterrichtsräume muss die Fernbedienung FBLA / FBLE an leicht erreichbarer und zugänglicher Stelle innerhalb des Raumes (z. B. Lehrertisch) angeordnet und gegen unbefugtes Öffnen gesichert sein (z. B. Schlüsselschalter).

Funktion / Betriebsablauf in Laboratorien



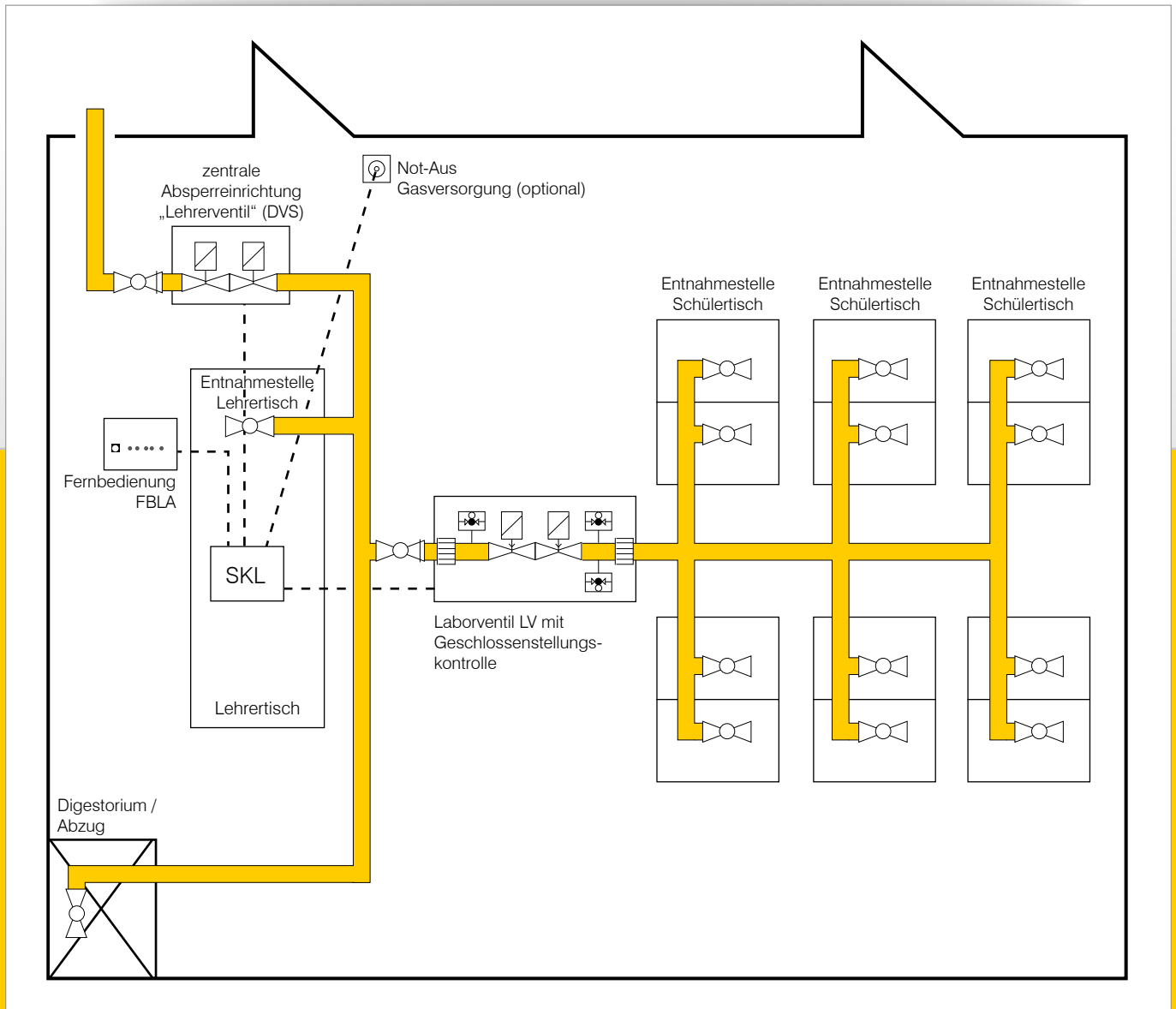
Inbetriebnahme

- Alle Verbraucherhähne schließen. Externe Hauptschalter und ggf. betätigte Notschalter entriegeln.
- Kugelhähne vor LV öffnen.
- Steuerung mit Schlüsselschalter „EIN“ in Betrieb nehmen.
- Laborventil LV wird über den Taster „Gasventil EIN“ in Betrieb genommen. Die Geschlossenstellung der Entnahmestellen wird automatisch überprüft. Die Prüfzeit beträgt 1 Minute. Während der Prüfzeit leuchtet die Anzeige „Prüfung Dichtheit“ grün auf.
- Nach erfolgreicher Dichtheitsprüfung erlischt die Anzeige „Prüfung Dichtheit“ und der SKL öffnet die Gasmagnetventile. An den Entnahmestellen kann jetzt Gas entnommen werden. Der Betrieb wird durch die Leuchte „Gasventil-AUS-EIN“ – blau – signalisiert.
- Durch Betätigen des Schalters „Gasventil-Aus“ werden die Gasmagnetventile des Laborventils LV geschlossen und das nachgeschaltete Netz von der Gasversorgung getrennt.
- Die Steuerung mit Schlüsselschalter „AUS“ außer Betrieb nehmen.

Störung

- Im Falle eines eingangsseitigen Druckabfalls / Gas Mangels während des Betriebs, schließt das Sicherheitsventil LV. Der Leuchtmelder „Störung Gasmangel“ leuchtet rot. Nach Beheben der Störung kann die „Störung Gasmangel“ quittiert werden. Eine Wiederinbetriebnahme erfolgt über den Taster „Gasventil-EIN“.
- Sollte während der Geschlossenstellungskontrolle der Ausgangsdruck unter den eingestellten Wert fallen, wird die Druckprüfung abgebrochen. Leuchtmelder „Störung Dichtheit“ leuchtet rot. Das ausgangsseitige Netz und die Entnahmestellen müssen geprüft werden. Nach der Behebung der Störung kann die „Störung Dichtheit“ quittiert werden. Eine Wiederinbetriebnahme erfolgt über den Taster „Gasventil-EIN“.
- Durch Drücken eines evtl. vorhandenen Not-Aus-Schalters werden alle Ventile sofort geschlossen.

Funktion / Betriebsablauf in Unterrichtsräumen



Inbetriebnahme

- Alle Verbraucherhähne schließen. Externe Hauptschalter und ggf. betätigte Notschalter entriegeln.
- Kugelhähne vor LV öffnen.
- Steuerung mit Schlüsselschalter „EIN“ in Betrieb nehmen.
- Die zentrale Absperreinrichtung (Lehrventil) wird über den Taster „Lehrer-EIN“ in Betrieb genommen. An den Entnahmestellen am Lehrertisch und im Digestorium kann jetzt Gas entnommen werden. Die Kontrollleuchte leuchtet blau.
- Das Laborventil LV wird über den Taster „Schüler-EIN“ in Betrieb genommen. Die Geschlossenstellung der Entnahmestellen wird automatisch überprüft. Die Prüfzeit beträgt 1 Minute. Während der Prüfzeit leuchtet die Anzeige „Prüfung Dichtheit“ grün auf.
- Nach erfolgreicher Dichtheitsprüfung erlischt die Anzeige „Prüfung Dichtheit“ und der SKL öffnet die Gasmagnetventile. An den Entnahmestellen Schülertische kann jetzt Gas entnommen werden. Der Betrieb wird durch die Leuchte „Schüler-AUS-EIN“ – blau – signalisiert.

- Durch Betätigen des Tasters „Schüler-Aus“ werden die Gasmagnetventile des Laborventil LV geschlossen und das nachgeschaltete Netz von der Gasversorgung getrennt.
- Durch Betätigen des Tasters „Lehrer-Aus“ werden die Gasmagnetventile der zentralen Absperreinrichtung (Lehrventil) geschlossen und die Entnahmestellen am Lehrertisch und im Digestorium von der Gasversorgung getrennt.
- Die Steuerung mit Schlüsselschalter „AUS“ außer Betrieb nehmen

Störung

- Im Falle eines eingangsseitigen Druckabfalls / Gasmangels während des Betriebs, schließt das Sicherheitsventil LV. Der Leuchtmelder „Störung Gasmangel“ leuchtet rot. Nach Beheben der Störung kann die „Störung Gasmangel“ quittiert werden. Eine Wiederinbetriebnahme erfolgt über den Taster „Schüler-EIN“.
- Sollte während der Geschlossenstellungskontrolle der Ausgangsdruck unter den eingestellten Wert fallen, wird die Druckprüfung abgebrochen. Leuchtmelder „Störung Dichtheit“ leuchtet rot. Das ausgangsseitige Netz und die Entnahmestellen müssen geprüft werden. Nach der Behebung der Störung kann die „Störung Dichtheit“ quittiert werden. Eine Wiederinbetriebnahme erfolgt über den Taster „Schüler-EIN“.
- Durch Drücken eines evtl. vorhandenen Not-Aus-Tasters werden alle Ventile sofort geschlossen.

Not-Aus-Taster, zur schnellen Gasabschaltung im Notfall



Not-Aus-Taster
unter Glasscheibe

„GAS-NOT-AUS“-Taster

Durch Eindrücken des (optionalen) „GAS-NOT-AUS“-Tasters kann in Notfällen eine sofortige Unterbrechung der Gaszufuhr zum Verbraucher erfolgen. Mehrere Not-Aus-Taster müssen in Reihe verschaltet werden.



Not-Aus-Taster mit Zug- oder
Schlüsselentriegelung

Anschlussstecker elektrisch verdrahten

- Die Anlage muss spannungsfrei geschaltet werden können: zweipolige! Trennvorrichtung vorschalten. Hauptschalter, Sicherung o. ä. – mit mindestens 3 mm Kontaktöffnungsweite. Stromlos ist das Ventil geschlossen.
- Schalter, Sicherungen, Verdrahtungen, Erdung usw. nach den örtlichen Vorschriften ausführen.
- Die Angaben auf dem Typenschild müssen mit der Netzspannung übereinstimmen: Toleranz +10 %; -15 % Ein schutzbeschalteter Gleichrichter formt die Wechselspannung in Gleichspannung um. Das Ventil wird bei Betrieb warm, je nach Spannung und Umgebungstemperatur mehr oder weniger stark.
- **Winkelsteckeranschluss:**
Winkelstecker der Druckschalter sind grau, Winkelstecker der Ventile schwarz. Stecker nacheinander verdrahten, damit sie nicht vertauscht werden können.
 - Steckerbefestigungsschraube lösen
 - Stecker abnehmen
 - Schraube ganz herausnehmen
 - mit Schraubendreher Steckereinsatz heraushebeln
 - flexibles Kabel mit max. 8 mm Ø – vom Zwischenklemmkasten durch PG-Verschraubung von unten in Winkelstecker führen und anschließen
 - Beim Einsetzen der Steckereinsätze auf richtige Lage achten

Laborabsicherung LA – Einzelgeräte und Zubehör	Type / NW	Bestell-Nr.
Schalt-Kasten-Labor	SKL	42 20 10 10
Fernbedienung-Labor-Aufbau	FBLA	42 20 20 10
Fernbedienung-Labor-Einbau	FBLE	42 20 20 20
Labor-Ventil	LV 15	42 10 10 15
	LV 20	42 10 10 20
	LV 25	42 10 10 25
Not-Aus-Taster mit Schlüsselentriegelung	NTA	84 39 86 40
Not-Aus-Taster mit Glasscheibe	GNA	48 11 10 01

- Winkelsteckerverbindung (Normgerätestecker) nach DIN 43650 dürfen nur mit flexiblem Kabel angeschlossen werden ggf. Zwischenklemmkasten vorsehen.

- **Achtung!** Schaltplan genau einhalten. Falscher Anschluss führt zu Geräteschäden, die keiner Gewährleistung unterliegen.

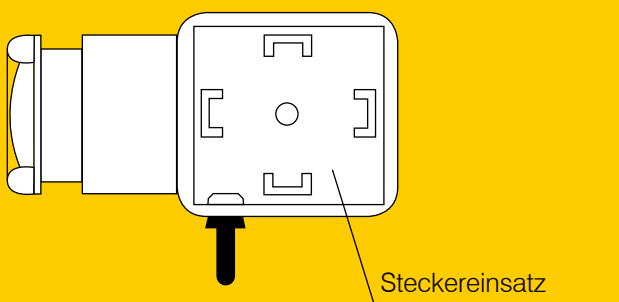
Schwarzer Winkelstecker für Laborventil LV und Hauptabspernung DVS:

Klemme 1 = N gemeinsamer Nullleiter für beide Ventile Y1 und Y2

Klemme 2 = L Hauptgasmagnetventil Y1

Klemme 3 = L Hauptgasmagnetventil Y2

 = PE - Schutzleiter

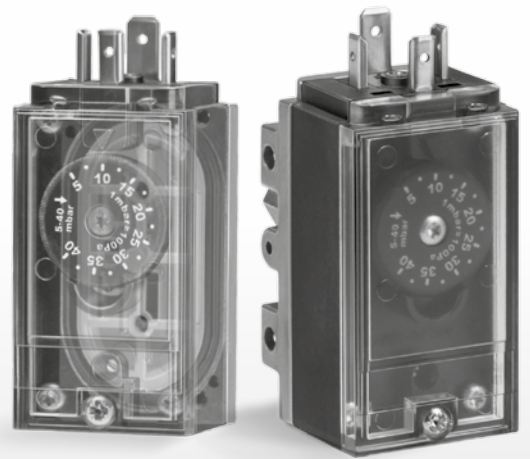


Laborabsicherung LA – Einzelgeräte und Zubehör	Type / NW	Bestell-Nr.
Doppel-Ventil-Strecke (Hauptabsperreinrichtung)	DVS 15	41 10 10 15
	DVS 20	41 10 10 20
	DVS 25	41 10 10 25
Pass-Stück für LV 15	PSLV 15	41 10 11 15
Pass-Stück für LV 20	PSLV 20	41 10 11 20
Pass-Stück für LV 25	PSLV 25	41 10 11 25
Steuerleitung (1 mtr.)	JE-Y(St)Y8x2	42 30 10 10

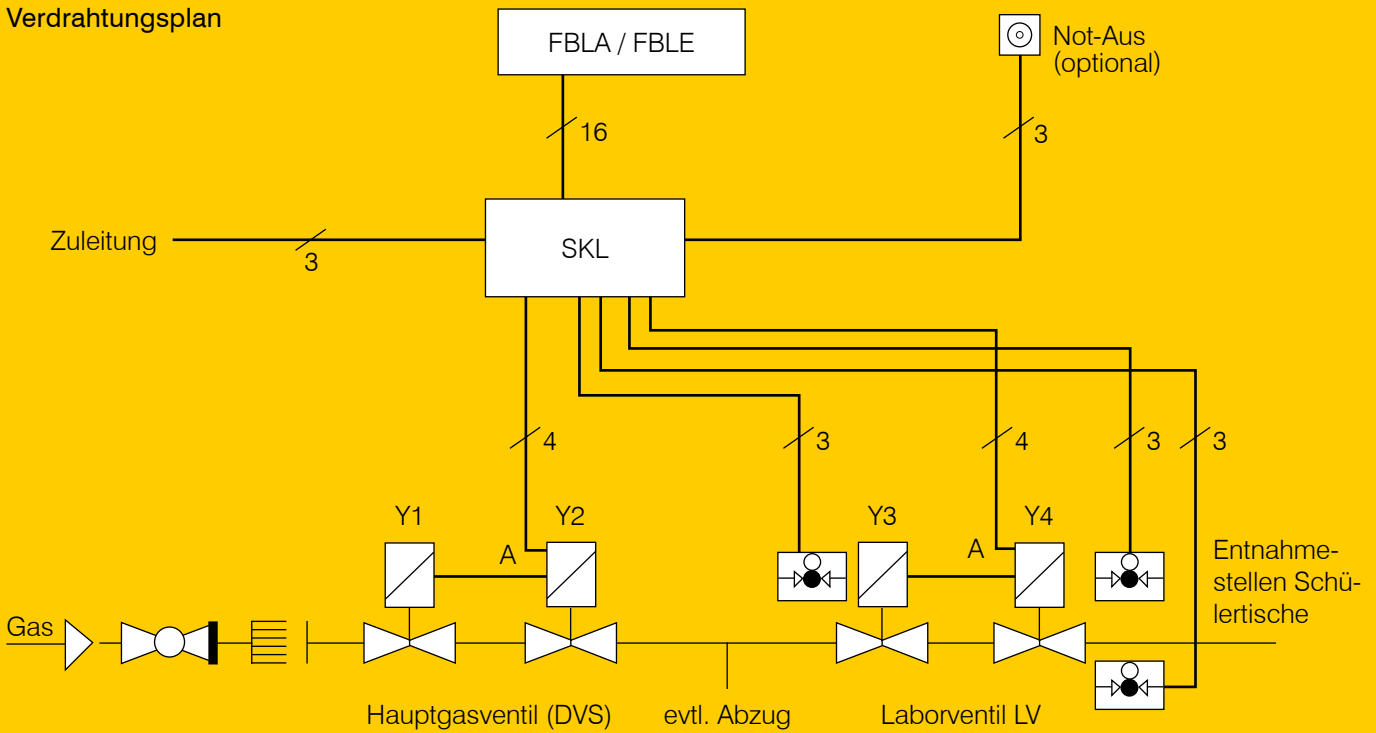
Druckwächter DG 45VC1-6W/B

Die Druckwächter am Laborventil LV überwachen den fallenden Druck. Eingangsseitig wird der Druck dauernd, auch während des Betriebes überprüft und führt bei Druckabfall zu einer „Störung Gasmangel“.

Die redundanten Druckwächter auf der Ausgangsseite prüfen den Druck der Geschlossenstellung bei Inbetriebnahme. Nach erfolgreicher Geschlossenstellungskontrolle führt ein Absenken des Druckes unter den eingestellten Wert nicht zur Abschaltung des Systems.



Verdrahtungsplan



Abgebildet ist ein Verdrahtungsplan für Unterrichtsräume in Schulen. Das Hauptgasventil (Lehrerventil) kann evtl. entfallen. In Laboratorien wird kein Hauptgasventil verwendet. Hier wird nur das Laborventil LV angeschlossen.

Verdrahtung nach EN 60204-1

Zuleitung	3 x max. 1,5 mm ² (230 V AC)
Hauptgasventil (DVS)	4 x max. 1,5 mm ² (230 V AC)
Laborventil LV	4 x max. 1,5 mm ² (230 V AC)
Druckschalter min.	3 x max. 1,5 mm ² (24 V DC)
Druckschalter max.	(2 x) 3 x max. 1,5 mm ² (24 V DC)
Fernbedienung FBLA	16 x max. 0,8 mm ² (24 V DC)
Optional zu Not-Aus:	3 x max. 1,5 mm ² (24 V DC)

Im Auslieferungszustand des Druckwächter DG 45VC1-6W/B sind folgende Werte eingestellt:

	Erdgas	Flüssiggas
Eingangsdruck min. (1 x DG 45VC1-6W/B) Einstellbereich 10 – 45 mbar	12 mbar	25 mbar
Prüfdruck min. (2 x DG 45VC1-6W/B) Einstellbereich 10 – 45 mbar	18 mbar	45 mbar

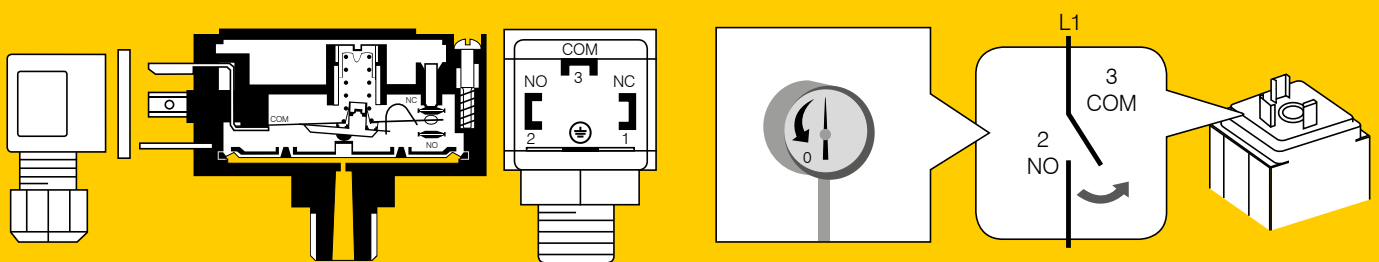
Die Schaltpunkte sind werksseitig eingestellt und dürfen nicht verändert werden.

Elektrischer Anschluss Druckwächter:

Alle Druckwächter werden über die Kontakte 2 und 3 als Schließer geschaltet. Bei fallender Drucküberwachung öffnet, bei steigender Drucküberwachung schließt der

Kontakt. Die Skalenwerte zeigen bei DG..VC den Schalt-

Funktion

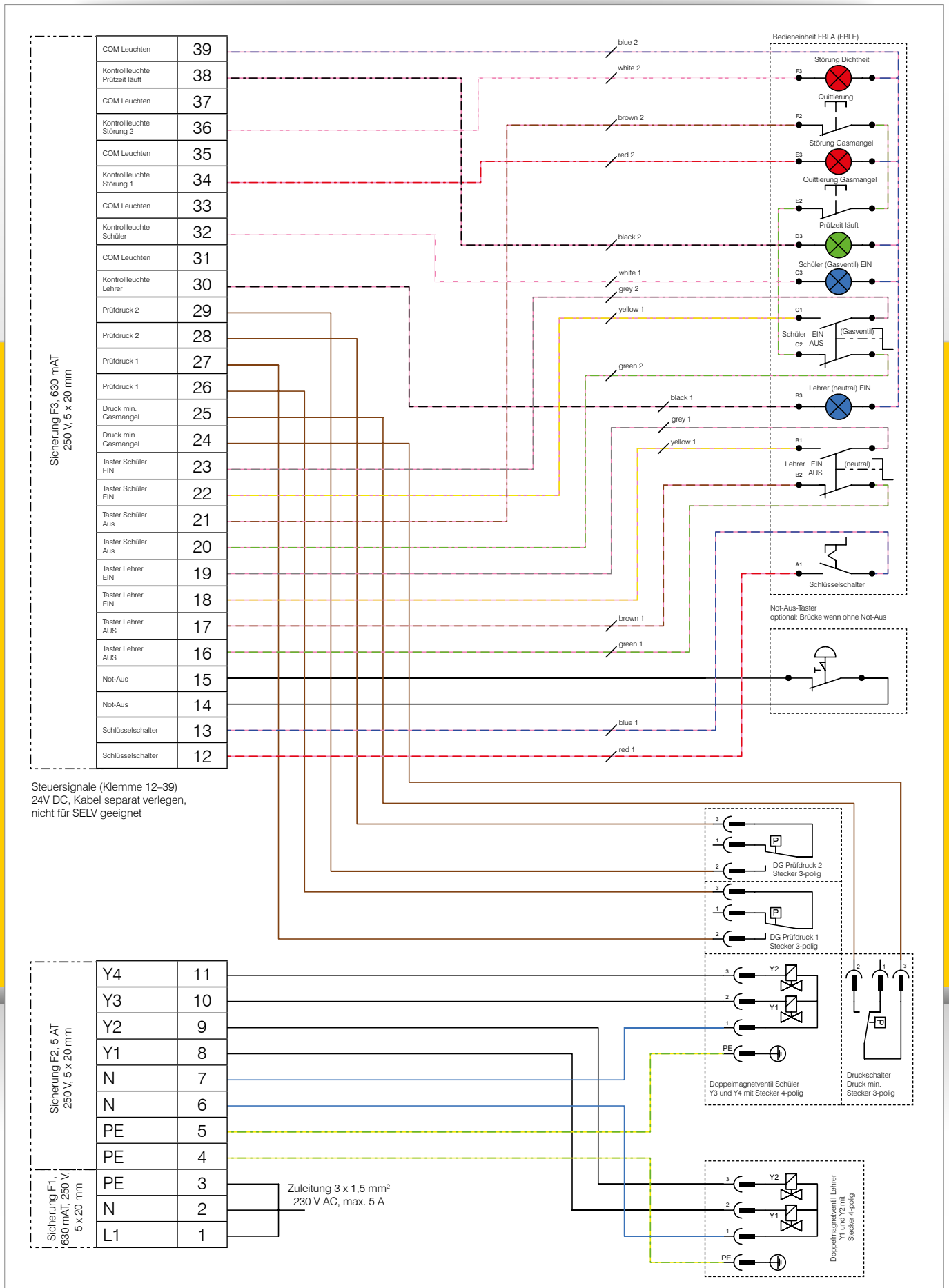


Anschlussplan Laborschaltkasten SKL

Scannen Sie den QR-Code zum Download
des Anschlussplans für den Laborschaltkasten SKL
oder laden Sie sich das PDF unter
www.laborventil.de herunter.



Anschlussplan Laborschaltkasten SKL









Wir sind zuständig für die
Postleitzahlengebiete:

**04, 06, 39, 96,
98, 99**

Wessel Haus- und Industrietechnik GmbH

Merseburger Straße 202
04178 Leipzig
www.wessel-gastechnik.de
info@whit.de

Telefon +49(0)341 / 45336 -6
Telefax +49(0)341 / 45336 -99
www.kuechenabsicherung.de
www.laborventil.de