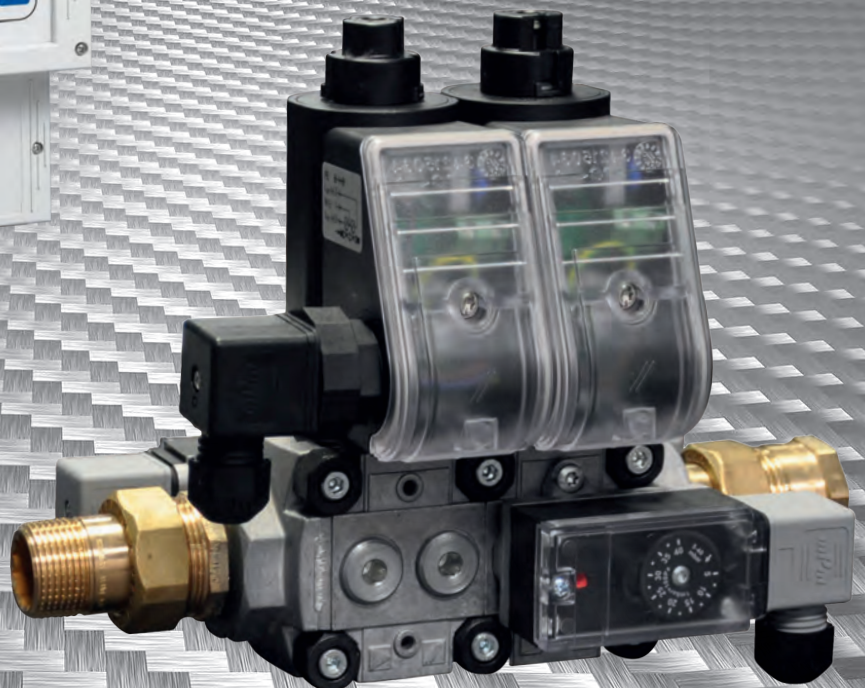


EINBAU- UND BETRIEBSANLEITUNG



Die Laborabsicherung

1 Inhalt

Kapitel	Inhalt	Seite
1	Inhalt	2
2	Warnhinweise	2
3	Anwendung	2
4	Funktions- und Betriebsablauf	4
5	Technische Daten	5
6	Einbauanleitung	8
7	Anschlusskabel-Liste	12
8	Anschlussplan	13
9	Wartung und Prüfung	14
10	Störungsbeseitigung	14
11	Zertifikate	14
12	Inbetriebnahmeprotokoll	15

2 Warnhinweise

Durch nicht sachgemäßen Einbau, Inbetriebnahme, Wartung und Änderungen an der Gasinstallation der Laborabsicherung LA besteht Explosionsgefahr, die Personen- und Sachschäden verursachen kann. Die Installation der Laborabsicherung muss durch ein Vertragsinstallationsunternehmen (VIU) durchgeführt werden, die Elektroinstallation durch eine Elektrofachkraft. Wartungen und Störungsbeseitigungen können vom VIU, einem Wartungsunternehmen nach G676 oder dem Werkskundendienst durchgeführt werden. Die Inbetriebnahme mit Überprüfung nach DVGW-Arbeitsblatt G621, ist durch ein Vertragsinstallationsunternehmen (VIU) oder den Werkskundendienst durchzuführen und zu dokumentieren.

ACHTUNG: Die Antriebe der Magnetventile können, physikalisch bedingt, unter bestimmten Betriebsbedingungen Temperaturen bis ca. 85°C erreichen, beim Berühren besteht Verletzungsgefahr!

3 Anwendung

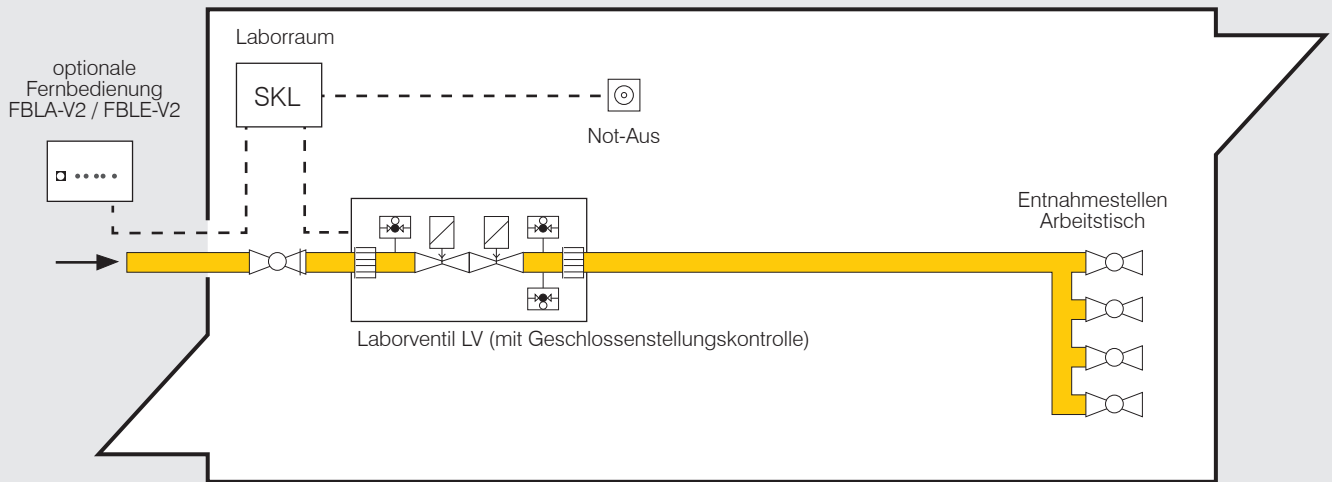
Bei der Laborsteuerung SKL und dem Laborventil LV handelt es sich um ein komplettes System zur Absicherung von Gasentnahmestellen in Laborräumen, Unterrichtsräumen und technischen Arbeitsräumen nach DVGW Arbeitsblatt G 621.

► Das System ist für Erdgas- und Flüssiggasanlagen geeignet. Es umfasst das Laborventil LV und die Laborsteuerung SKL. Bei jedem Einschalten wird geprüft, ob ein ausreichend hoher Eingangsdruck vorhanden ist. Danach erfolgt die Kontrolle des nachgeschalteten Rohrleitungsnetzes und der Absperrorgane auf Geschlossenstellung. Die Ansteuerung des Hauptabsperrventils (DVS) und des Laborventil LV erfolgt unabhängig voneinander.

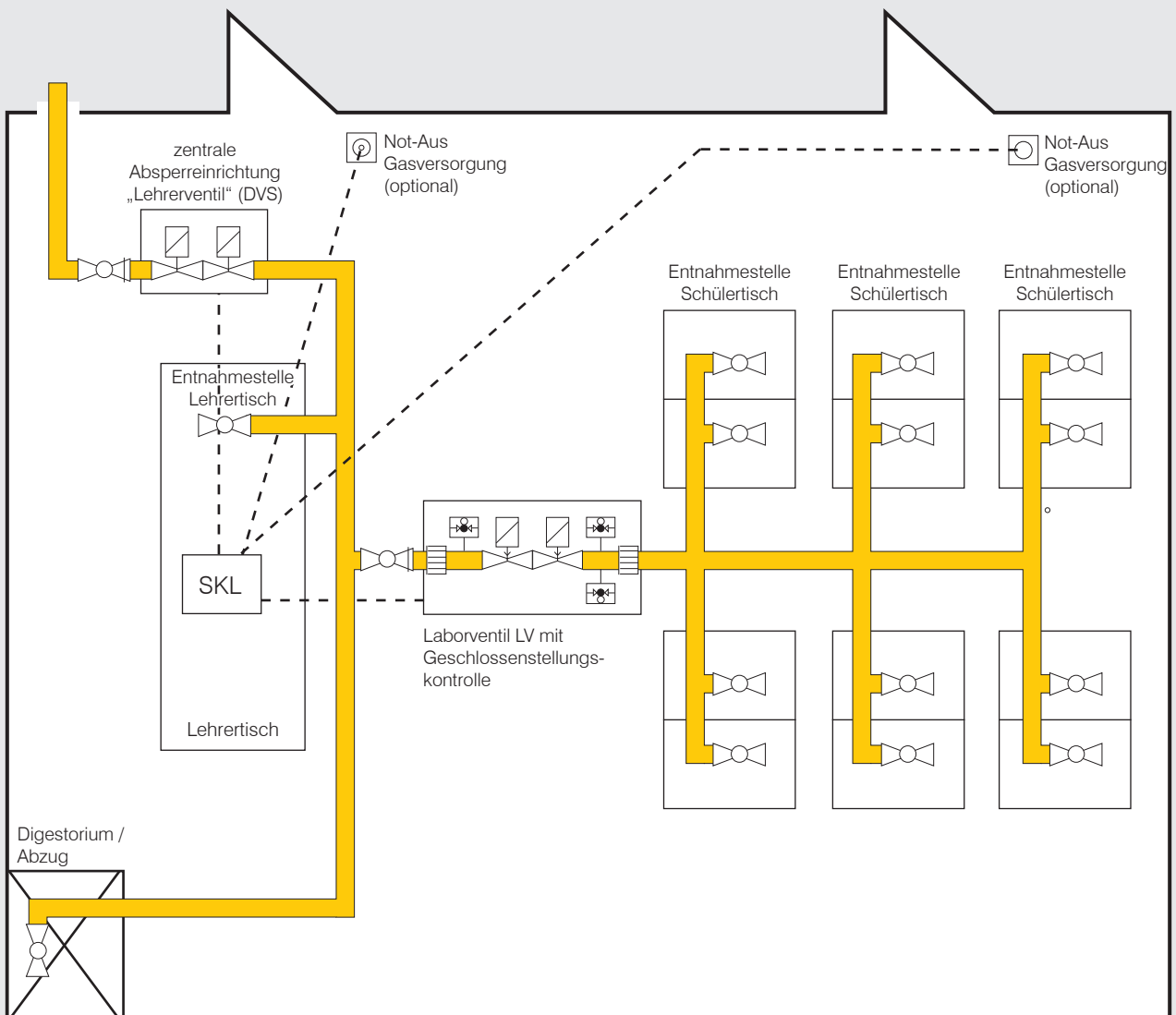
► Die Laborsteuerung SKL in Kunststoffausführung ist für Aufputzmontage vorgesehen. Die Bedienung erfolgt über eine Folientastatur. Alternativ kann die Bedienung über externe vorhandene Taster oder über die Fernbedieneinheit FBLA-V2/FBLE-V2 realisiert werden. Die Steuerung verfügt über einen automatischen Ablauf, der sinngemäß nach DIN EN 298 ausgeführt wird.

3 Anwendung

Anwendung in Laboratorien



Anwendung in Unterrichtsräumen



4 Funktions- Betriebsablauf

In Laboratorien

- Alle Verbraucherhähne (Bunsenbrenner) schließen.
- Externe Hauptschalter und evtl. vorhandener Schlüsselschalter am SKL einschalten. Ggf. betätigte Not-Aus-Taster entriegeln. Alle LED´s leuchten kurz auf.
- Eingangskugelhahn öffnen.
- Es leuchten 2 rote LED´s
- Zum Starten den Drucktaster „Ein“ im rechten oberen Feld drücken (Symbol mit 3 Bunsenbrenner).
- Die Ventile öffnen kurz und die Rohrleitungen werden bis zu den Entnahmestellen mit Gas befüllt.
- Danach schließen die Ventile und die Prüfzeit läuft (gelbe Anzeige 60 s)
- Die Anlage wird jetzt auf Dichtheit geprüft.
- Nach 60 Sekunden ist die Dichtheitsprüfung abgeschlossen und die Anlage geht in den Betriebszustand (grüne LED leuchtet)
- Die Magnetventile sind nun geöffnet und die Anlage ist betriebsbereit.
- Zum Ausschalten der Anlage die „Aus“ Taste drücken und den evtl. vorhandenen Schlüsselschalter schließen.

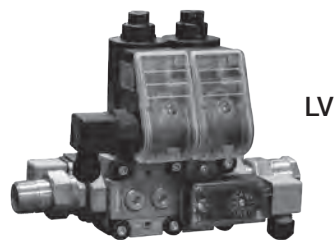
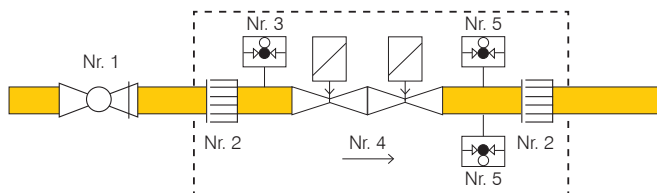
In naturwissenschaftlichen Unterrichtsräumen an Schulen

- Alle Verbraucherhähne (Bunsenbrenner) schließen.
- Externe Hauptschalter und evtl. vorhandener Schlüsselschalter am SKL einschalten. Ggf. betätigte Not-Aus-Taster entriegeln. Alle LED´s leuchten kurz auf.
- Eingangskugelhahn öffnen.
- Es leuchten 2 rote LED´s
- Zum Einschalten der Ventile für den Lehrertisch die „Ein“ Taste im oberen linken Feld drücken (Symbol mit 1 Bunsenbrenner)
- Die grüne LED leuchtet und die Ventile für den Lehrertisch sind offen.
- Der Bunsenbrenner am Lehrertisch kann in Betrieb genommen werden.
- Zum Einschalten der Ventile für die Schülertische die „Ein“ Taste im oberen rechten Feld drücken (Symbol mit 3 Bunsenbrennern)
- Die Ventile öffnen kurz und die Rohrleitungen werden bis zu den Entnahmestellen mit Gas befüllt.
- Danach schließen die Ventile und die Prüfzeit läuft (gelbe Anzeige 60 s)
- Die Anlage wird jetzt auf Dichtheit geprüft.
- Nach 60 Sekunden ist die Dichtheitsprüfung abgeschlossen und die Anlage geht in den Betriebszustand
- Die grüne LED leuchtet und die Ventile für die Schülertische sind offen.
- Die Bunsenbrenner an den Schülertischen können in Betrieb genommen werden.
- Zum Ausschalten der Anlage die „Aus“ Tasten drücken und den evtl. vorhandenen Schlüsselschalter schließen.

5 Technische Daten

Laborventil LV

Aufbau Laborventil LV



- Nr. 1 – Kugelhahn mit thermischer Sicherung (bauseits)
- Nr. 2 – Verschraubung, Messing
- Nr. 3 – Gasdruckschalter Gasdruck min.
- Nr. 4 – Doppelmagnetventil
- Nr. 5 – Druckschalter Dichtheitskontrolle, redundant ausgeführt

Allgemein

- Gasart: Erdgas oder Propan. Das Gas muss unter allen Temperaturbedingungen trocken sein und darf nicht kondensieren.
- Umgebungstemperatur: 0...40 °C, keine Betauung zulässig
- Netzspannung: 230 V~, +10/-15 %, 50/60 Hz
- Eingangsdruck: $P_u < 100$ mbar
- Einbaulage: bevorzugt waagerechte oder senkrechte Leitung, nicht über Kopf
Gaseingang: standardmäßig von links nach rechts
- Anschlussnennweite: DN 15 bis DN 25, Innengewinde nach ISO 7-1
- Max. zul. Prüfdruck: 150 mbar gemäß TRGI 2008

Magnetventile (2 Stück im Laborventil LV)

- Öffnungszeit: schnell öffnend: 0,5 s
- Schließzeit: schnell schließend: < 1 s
- Sicherheitsventil: Klasse A nach EN 161
- Elektrischer Anschluss: Stecker mit Steckdose nach EN 175301-803
- Schutzart: IP 65
- Einschaltdauer: 100 %
- Schalzhäufigkeit: beliebig
- Ventilgehäuse: Aluminium
- Ventildichtung: NBR

Druckwächter



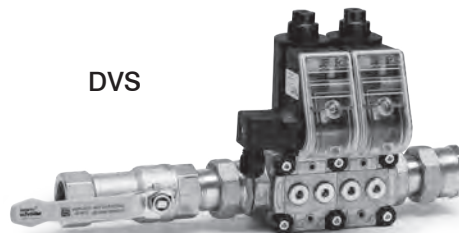
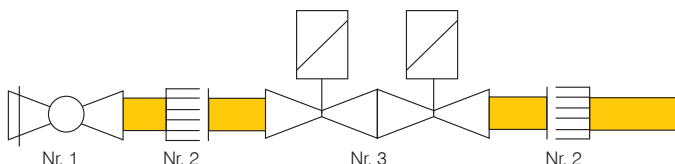
Druckwächter DG45 VC1-6WG zur Geschlossenstellungskontrolle und Gas min. Überwachung am LV

- Ausführung: Membrandruckwächter mit Wechslerkontakt goldbeschichtet silikonfrei, NBR, Gehäuse glasfaserverstärkter und ausgasungsarm, Unterteil AISi 12.
- Spannung: 5-48 VDC, Goldkontakte, max. 5 A
- Schaltpunkt: Über Skalendrehknopf einstellbar von 10-45 mbar
- Schalthysterese: 1-2,5 mbar
- Anwendung: Drucküberwachung für Brenngase (Erdgas, Stadtgas, Flüssiggas).
- Mediumtemperatur: -20° bis + 70 °C
- Schutzklasse: IP54 nach DIN EN 60529 mit Normgerätesteckdose Klasse 1 nach DIN EN175301-803,
- Kabeleinführung: PG 11, Anschlussart Schraubklemmen. Schutzleiter nicht erforderlich.

5 Technische Daten

Zentrale Absperrereinrichtung (Lehrerventil) DVS (optional)

Aufbau Zentrale Absperrereinrichtung DVS



DVS

- Nr. 1 – Kugelhahn mit thermischer Sicherung
- Nr. 2 – Verschraubung, Messing
- Nr. 3 – Doppelmagnetventil

Allgemein

Gasart:	Erdgas oder Propan. Das Gas muss unter allen Temperaturbedingungen trocken sein und darf nicht kondensieren.
Umgebungstemperatur:	0...40 °C, keine Betauung zulässig
Netzspannung:	230 V~, +10/-15 %, 50/60 Hz
Eingangsdruck:	Pu < 100 mbar
Einbaulage:	bevorzugt waagerechte oder senkrechte Leitung, nicht über Kopf Gaseingang: standardmäßig von links nach rechts
Anschlussnennweite:	DN 15 bis DN 25, Innengewinde nach ISO 7-1
Max. zul. Prüfdruck:	150 mbar gemäß TRGI 2008

Magnetventile (2 Stück in der Doppelventilstrecke Typ DVS)

Öffnungszeit:	schnell öffnend: 0,5 s
Schließzeit:	schnell schließend: < 1 s
Sicherheitsventil:	Klasse A nach EN 161
Elektrischer Anschluss:	Stecker mit Steckdose nach EN 175301-803
Schutzart:	IP 65
Einschaltdauer:	100 %
Schalzhäufigkeit:	beliebig
Ventilgehäuse:	Aluminium
Ventildichtung:	NBR

Kugelhahn mit Thermischer Armaturen Sicherung TAS

Bauart:	im Eingangs-Kugelhahn integrierte thermische Armaturenabsicherung TAS
Schließtemperatur:	ca. 95 °C (+/- 5°C), Schließzeit 60s, Dichtheit HTB min. 60 min. bei 650°C
Druckbereich:	max. 1 bar bei HTB Ausführung

5 Technische Daten

Laborsteuerung SKL

Schaltkasten mit Folientastatur zur Steuerung und Überwachung der Hauptabspernung DVS und des Laborventils LV. Ausführung nach DIN EN 298. Optional ist eine Ausführung mit Schlüsselschalter möglich (siehe Abbildung)

Maße: 233 x 200 x 125 mm

(ohne Kabel-Verschraubungen)

Anschlussleistung: 230 V, 5,5 A, 50 Hz

Schaltleistung: 3 A max. pro Ventil, 5 A max L' / N'

Schutzart: IP54

Absicherung: Feinsicherung 5 x 20 mm

F1: 630 mA, F2: 5 A, F3: 630 mA



SKL

Fernbedienungseinheiten (optional)

FBLA-V2

Fernbedienungseinheit
Wandaufbauvariante



abgesetzte Bedieneinheit für die Steuerung SKL
Aufputzausführung,
Schutzart IP66
mit Schlüsselschalter Eaton MS1
Maße: 257 x 80 x 85 mm
Gehäuse Kunststoff grau/schwarz

FBLE-V2

Fernbedienungseinheit
Wandeinbauvariante



abgesetzte Bedieneinheit für die Steuerung SKL
Wandeinbauausführung mit Frontplatte aus Aluminium
mit Schlüsselschalter Eaton MS1
Maße außen: 237 x 71 mm
Einbautiefe: 97 mm
Asschnittmaß: 205 x 61 mm

Not-Aus-Taster (optional)

DNA / SNA

Not-Aus-Taster mit Dreh-
oder Schlüsselentriegelung



Umgebungstemperatur -25 °C bis +70 °C
Schutzart IP 65
Normierung IEC/EN 60947, VDE 0660
Farbgebung Oberteil gelb RAL 1004, Unterteil
anthrazit RAL 9005, Tastknopf rot RAL 3000
Anschlussleistung 0–400V AC/6A, 0–48DC/3A
Kontakte 1 Öffner, 1 Schließer
Gehäuse EG Baumuster geprüft und zertifiziert
Maße (B x H x T) 72 x 80 x 105mm
Variante SNA Schlüsselsystem Eaton MS1
optional auch als Wandeinbauvariante

GNA

Variante Aufputz hinter Glasscheibe
Not-Aus-Taster mit Verriegelung
für Wandaufbau, im abschließbaren
ALU-Druckgussgehäuse

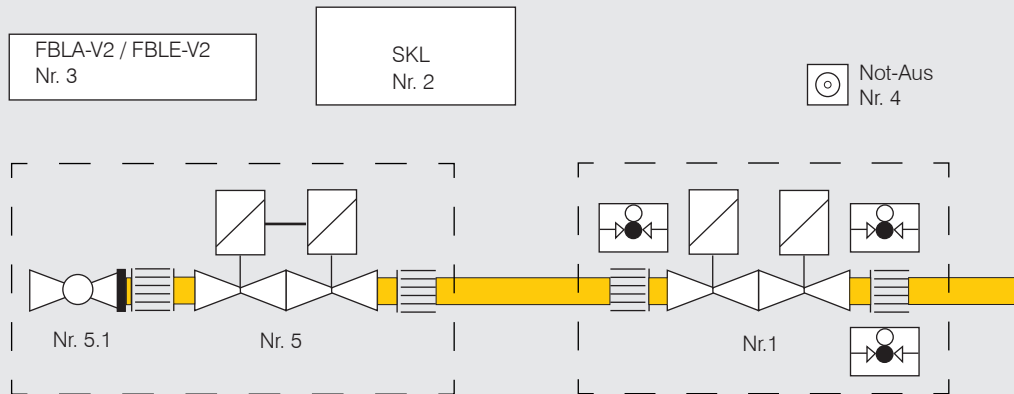


Schutzart: IP 43
Farbe: gelb
Beschriftung: Gas-Not-Aus
Abmessung (B x H x T): 125 x 125 x 35 mm
Kontakt: potenzialfreier Wechsler 230V AC, 5A
Betätigung: Eindrücken des Tasters nach
Einschlagen der Scheibe
inklusive 1 Schlüssel

6 Einbauanleitung

System LA bestehend aus

1. Laborventil LV
2. Schaltkasten SKL
3. Fernbedienung FBLA-V2/FBLE-V2 (optional)
4. Not-Aus (optional)
5. Zentrale Absperrereinrichtung DVS mit Kugelhahn und TAS (Lehrventil, optional)
- 5.1 Kugelhahn mit TAS separat (falls keine zentrale Absperrereinrichtung DVS eingebaut wird)



Die Elemente sind wie folgt einzubauen:

POS 1: Laborventil LV

In der Zuleitung zum Labor bzw. Unterrichtsraum. Die Geräte sind werkseitig vormontiert. Geräte spannungsfrei einbauen, passende Schraubenschlüssel verwenden und Geräte nicht als Hebel verwenden. Eine Dichtheitskontrolle der vormontierten Einheit als auch aller Schraubverbindungen ist zwingend vor der Inbetriebnahme durchzuführen.

Wichtiger Hinweis:

Falls vor dem Laborventil LV keine zentrale Hauptabspernung DVS mit Kugelhahn und TAS montiert ist, oder die beiden Einrichtungen räumlich weiter auseinander installiert werden, muss direkt vor dem Laborventil ein Kugelhahn mit TAS (thermische Armaturensicherung) eingebaut werden.

Dichtheitsprüfung

Prüfdruck max. 150 mbar auf der Ein- und Ausgangsseite! Bei höheren Rohrleitungsprüfdrücken ist an Stelle der Doppelventileinheit ein Passstück einzusetzen, das drucksensible Teile vorübergehend für die Prüfung überbrückt. Ein- und Ausgangs-Hähne erst nach Prüfdruck-Entspannung wieder öffnen. Elektroanschlüsse nicht mit Dichtprüfmittel absprühen! (Kurzschlussgefahr).

Im Auslieferungszustand des Druckwächter DG 45VC1-6W/B sind folgende Werte eingestellt:

	Erdgas	Flüssiggas
Eingangsdruck min. (1 x DG 45VC1-6W/B) Einstellbereich 10 – 45 mbar	12 mbar	25 mbar
Prüfdruck min. (2 x DG 45VC1-6W/B) Einstellbereich 10 – 45 mbar	18 mbar	45 mbar

6 Einbauanleitung


Elektrischer Anschluss nach Anschlussplan

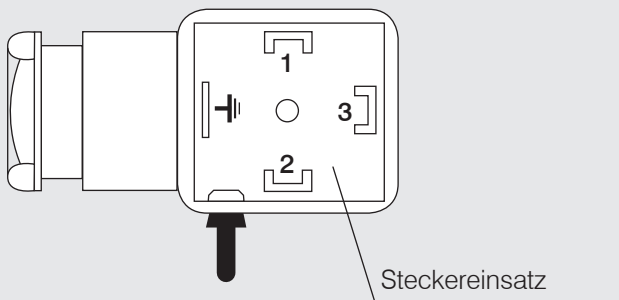
Schwarzer Winkelstecker für Hauptgas-Ventil-Anschlüsse am Laborventil LV

Klemme 1 = N gemeinsamer Nullleiter für beide Ventile Y3 und Y4

Klemme 2 = L Hauptgasmagnetventil Y1

Klemme 3 = L Hauptgasmagnetventil Y2

 = PE - Schutzleiter



Geeignetes flexibles Kabel benutzen !

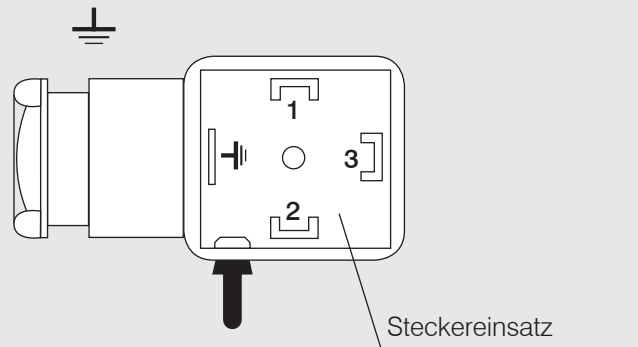
Grauer Winkelstecker für Gas-Druckwächter am Laborventil LV (3 Stück - gleiche Belegung)

Klemme 1 = frei

Klemme 2 = Arbeitskontakt (schließt bei Druckaufbau)

Klemme 3 = Zuleitung

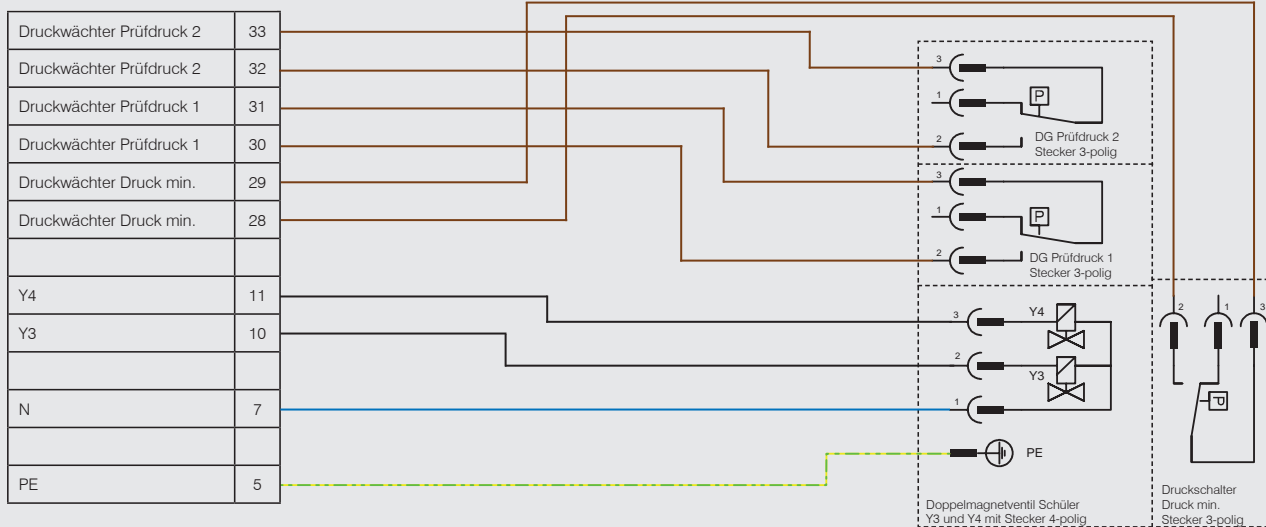
= PE - Schutzleiter



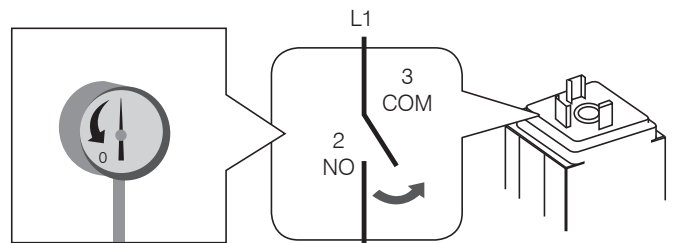
Geeignetes flexibles Kabel benutzen !

Bitte beachten Sie die Betriebsanleitungen der Einzelgeräte!

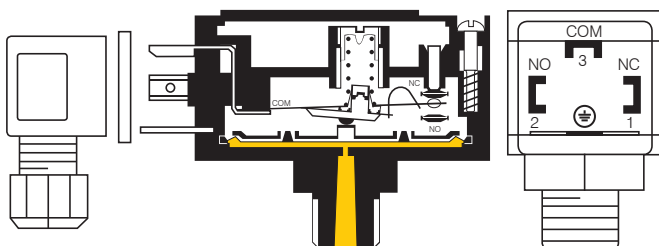
Klemmleiste SKL



Alle Druckwächter werden über die Kontakte 2 und 3 als Schließer geschaltet. Bei fallender Drucküberwachung öffnet, bei steigender Drucküberwachung schließt der Kontakt. Die Skalenwerte zeigen bei DG..VC den Schalt-punkt.



Hinweis: Die Abdeckungen werden mit Lack versiegelt um ein unbefugtes verstellen des Druckwächters zu verhindern.



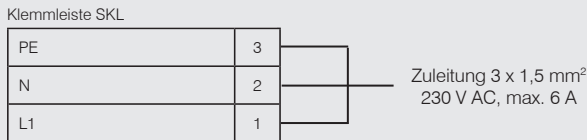
6 Einbauanleitung

POS 2: Laborsteuerung SKL

Die Montage der Steuerung ist vor der Eingangstür zum Labor und bei Unterrichtsräumen im Raum, z.B. am Lehrertisch vorzusehen

Optional kann eine Fernbedienung FBLA-V2/FBLE-V2 (s. POS 3) wie oben beschrieben angeschlossen werden, die Steuerung SKL selbst kann dann verborgen installiert werden.

Elektrischer Anschluss nach Anschlussplan



Hinweis:

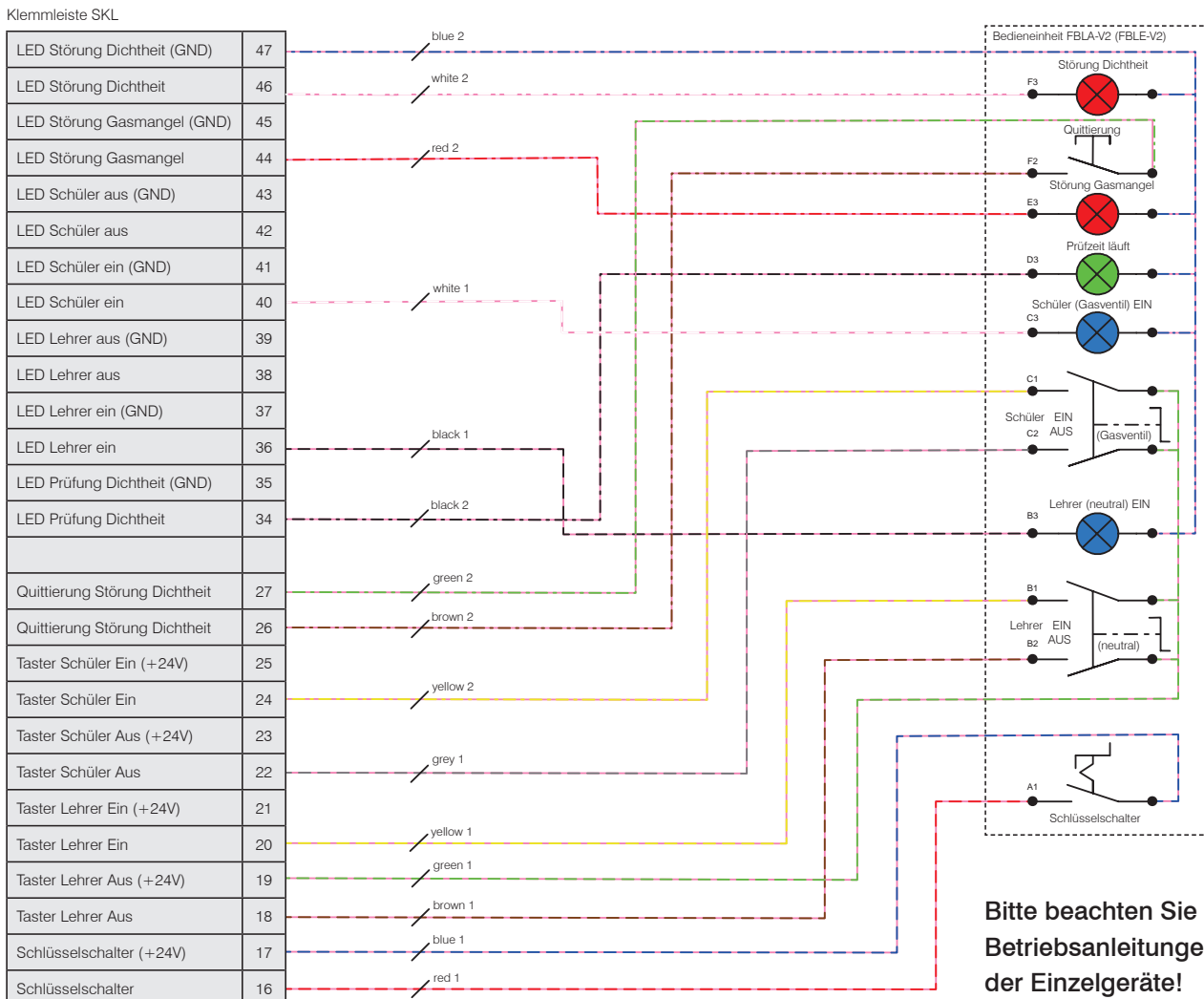
Verdrahtung nach EN 60204-1, Betriebsanleitung beachten. Betriebsbedingtes Netzkabel und Sicherung gemäß örtlichen Vorschriften verwenden.

Siehe auch Kapitel 7 Anschlusskabelliste und Kapitel 8 Anschlussplan

POS 3: Fernbedienung FBLA-V2/FBLE-V2 (optional)

Zum elektrischen Anschluss der Fernbedienung FBLA-V2 /FBLE-V2 an die Laborsteuerung SKL empfehlen wir die Verwendung der Steuerleitung Artikel-Nr. 42301010. Diese ist entsprechend dem Anschlussplan mit 16 x 0,8 mm³ inkl. Farbcodierung gekennzeichnet.

Elektrischer Anschluss nach Anschlussplan



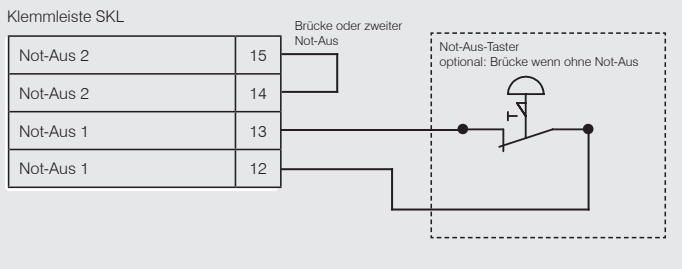
Bitte beachten Sie die Betriebsanleitungen der Einzelgeräte!

6 Einbauanleitung

POS 4: Not-Aus-Taster (optional)

Einbau z.B. an zentraler gut zugänglicher Stelle im Labor oder Unterrichtsraum.

Elektrischer Anschluss nach Anschlussplan



Wichtiger Hinweis:

Wenn kein Not-Aus-Taster angeschlossen wird, müssen die Klemmen 12-13 und 14-15 gebrückt werden.

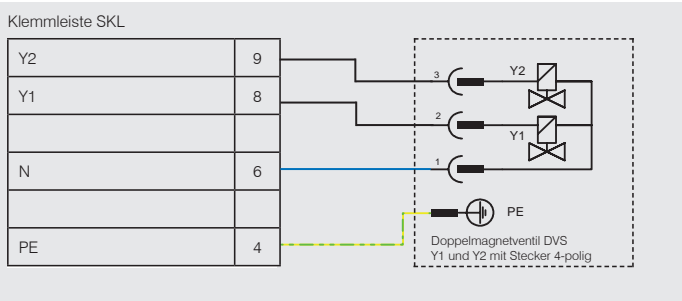
Bitte beachten Sie die Betriebsanleitungen der Einzelgeräte!

POS 5: Zentrale Absperrereinrichtung DVS (Lehrventil, optional)

In der Zuleitung zum Unterrichtsraum, in Fließrichtung vor dem Laborventil LV. Zwischen dem DVS und dem LV sollte der Abzweig zum Lehrertisch erfolgen (siehe auch Kapitel 3 Anwendung). Die Geräte sind werkseitig vormontiert. Geräte spannungsfrei einbauen, passende Schraubenschlüssel verwenden und Geräte nicht als Hebel verwenden. Eine Dichtheitskontrolle der vormontierten Einheit als auch aller Schraubverbindungen ist zwingend vor der Inbetriebnahme durchzuführen.

Dichtheitsprüfung: Prüfdruck max. 150 mbar auf der Ein- und Ausgangsseite! Bei höheren Rohrleitungsprüfdrücken ist an Stelle der Doppelventileinheit DVSG ein Passstück einzusetzen, das drucksensible Teile vorübergehend für die Prüfung überbrückt. Ein- und Ausgangs-Hähne erst nach Prüfdruck-Entspannung wieder öffnen. Elektroanschlüsse nicht mit Dichtprüfmittel absprühen! (Kurzschlussgefahr).

Elektrischer Anschluss nach Anschlussplan



Bitte beachten Sie die Betriebsanleitungen der Einzelgeräte!

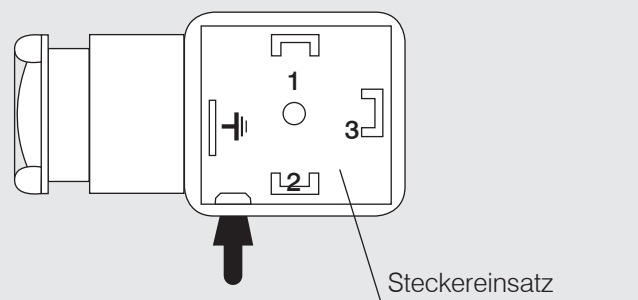
Schwarzer Winkelstecker für Hauptgas-Ventil-Anschlüsse am DVS

Klemme 1 = N gemeinsamer Nullleiter für beide Ventile Y1 und Y2

Klemme 2 = L Hauptgasmagnetventil Y1

Klemme 3 = L Hauptgasmagnetventil Y2

= PE - Schutzleiter



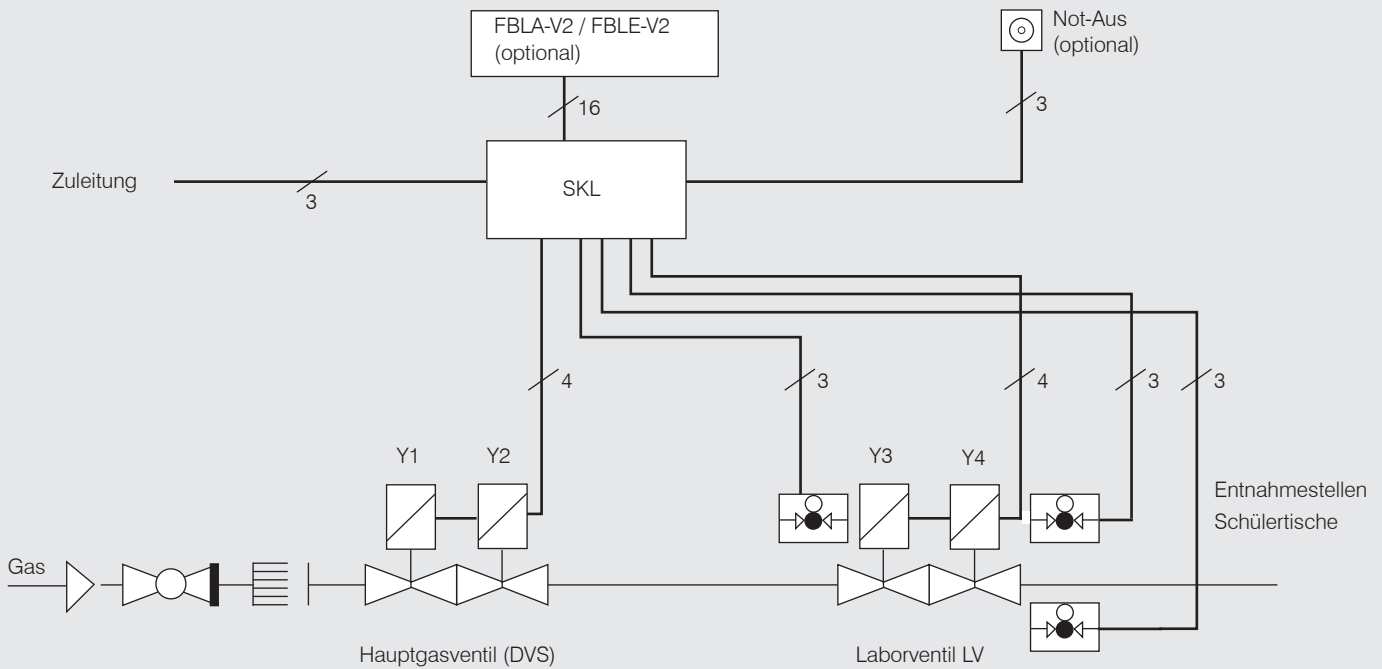
Geeignetes flexibles Kabel benutzen !

POS 5.1: Kugelhahn mit thermischer Sicherung - separat

Falls vor dem Laborventil LV keine zentrale Hauptabsperrung DVS mit Kugelhahn und TAS montiert ist, oder die beiden Einrichtungen räumlich weiter auseinander installiert werden, muss direkt vor dem Laborventil ein Kugelhahn mit TAS (thermische Armaturensicherung) eingebaut werden.

7 Anschlusskabel-Liste

Verdrahtungsplan



Abgebildet ist ein Verdrahtungsplan für Unterrichtsräume in Schulen. In gewerblichen Laboratorien und Universitäten wird kein Hauptgasventil verwendet. Hier wird nur das Laborventil LV angeschlossen.

Verdrahtung nach EN 60204-1

Zuleitung	3 x max. 1,5 mm ² (230 V AC)
Hauptgasventil (DVS)	4 x max. 1,5 mm ² (230 V AC)
Laborventil LV	4 x max. 1,5 mm ² (230 V AC)
Druckschalter min.	3 x max. 1,5 mm ² (24 V DC)
Druckschalter max.	(2 x) 3 x max. 1,5 mm ² (24 V DC)
Optional zu Fernbedienung FBLA-V2/FBLE-V2	16 x max. 0,8 mm ² (24 V DC)
Optional zu Not-Aus:	3 x max. 1,5 mm ² (24 V DC)

Hinweis:

Zum elektrischen Anschluss der optionalen Fernbedienung FBLA-V2 / FBLE-V2 an die Laborsteuerung SKL empfehlen wir die Verwendung der Steuerleitung Artikel-Nr. 42301010. Diese ist entsprechend dem Anschlussplan mit 16 x 0,8 mm³ inkl. Farbcodierung gekennzeichnet.

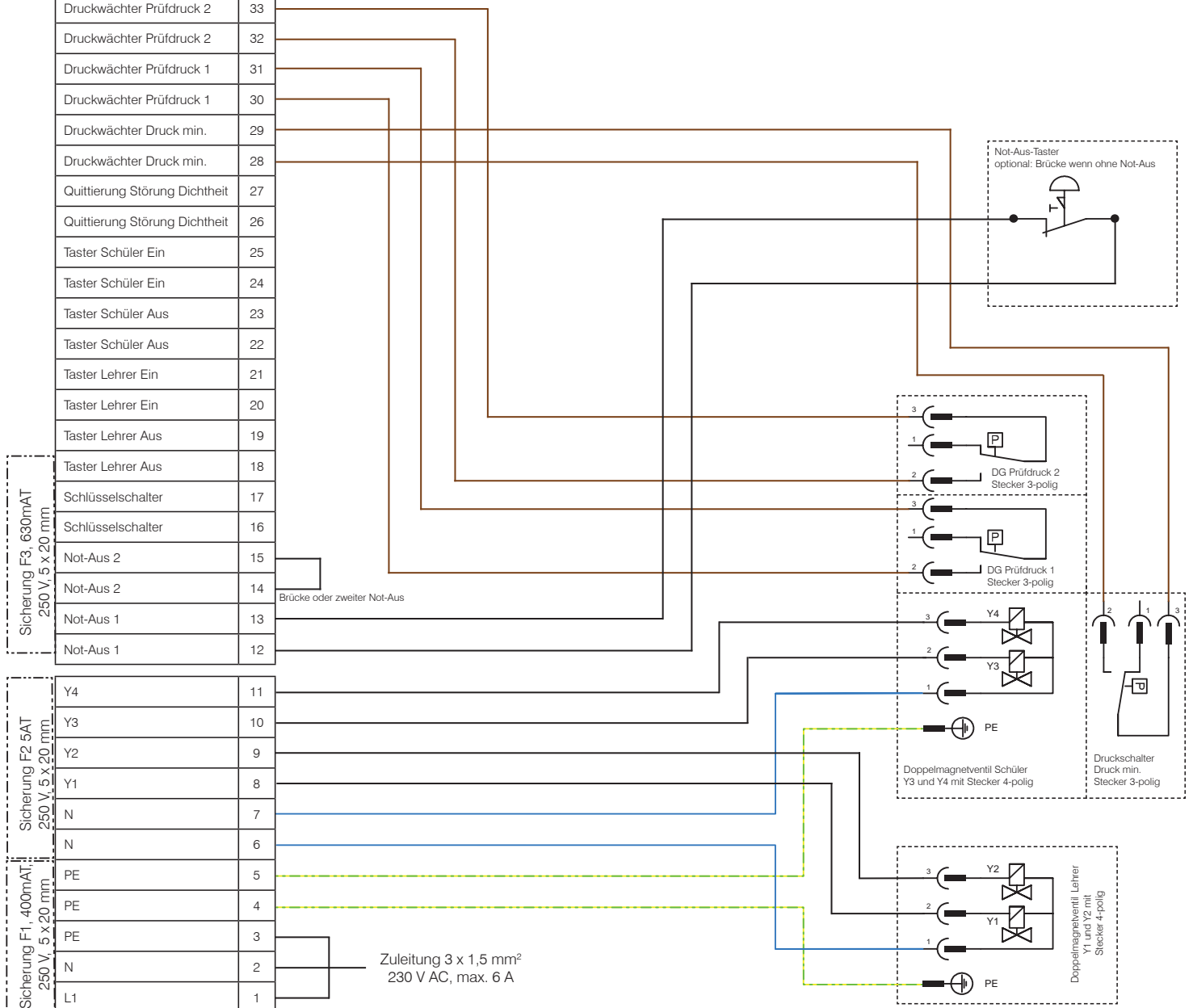
8 Anschlussplan

Störung potentialfrei	51
Störung potentialfrei	50
LED Not-Aus gedrückt	49
LED Not-Aus gedrückt	48
LED Störung Dichtheit	47
LED Störung Dichtheit	46
LED Störung Gasmangel	45
LED Störung Gasmangel	44
LED Schüler aus	43
LED Schüler aus	42
LED Schüler ein	41
LED Schüler ein	40
LED Lehrer aus	39
LED Lehrer aus	38
LED Lehrer ein	37
LED Lehrer ein	36
LED Prüfung Dichtheit	35
LED Prüfung Dichtheit	34
Druckwächter Prüfdruck 2	33
Druckwächter Prüfdruck 2	32
Druckwächter Prüfdruck 1	31
Druckwächter Prüfdruck 1	30
Druckwächter Druck min.	29
Druckwächter Druck min.	28
Quittierung Störung Dichtheit	27
Quittierung Störung Dichtheit	26
Taster Schüler Ein	25
Taster Schüler Ein	24
Taster Schüler Aus	23
Taster Schüler Aus	22
Taster Lehrer Ein	21
Taster Lehrer Ein	20
Taster Lehrer Aus	19
Taster Lehrer Aus	18
Schlüsselschalter	17
Schlüsselschalter	16
Not-Aus 2	15
Not-Aus 2	14
Not-Aus 1	13
Not-Aus 1	12
Y4	11
Y3	10
Y2	9
Y1	8
N	7
N	6
PE	5
PE	4
PE	3
N	2
L1	1

Hinweis:

Die Fernbedieneinheiten FBLA/FBLE werden nach Plan auf Seite 10 angeschlossen.

Optional können auch andere, bauseits vorhandene Taster, als abgesetzte Bedieneinheit verwendet werden.



9 Wartung und Prüfung

Wartung und wiederkehrende Prüfung:

Die Wartungsanweisung der Einzelgeräte ist nach Anweisung des Herstellers auszuführen. Wir empfehlen eine Sicherheitsüberprüfung und Dichtheitskontrolle der Gasanlage mindestens 1 x pro Jahr. Die elektrische Installation ist nach den örtlichen Vorschriften zu prüfen!

10 Störungsbeseitigung

Störung Gas min. wird angezeigt wenn der Eingangsdruck niedriger ist, als der am Eingangsdruckwächter eingestellte Wert. Für Erdgas 12 mbar und für Flüssiggas 25 mbar. Überprüfen ob der Eingangskugelhahn vor dem Ventil geöffnet ist. Bei Flüssiggasanlagen überprüfen ob die Flaschenventile geöffnet sind und die Flaschen noch ausreichend gefüllt sind. Nach dem Quittieren der Störung kann über den Ein-Taster wieder neu gestartet werden. Falls der Kugelhahn offen ist, muss die Gasversorgung durch Fachpersonal (VIU oder Werkskundendienst) überprüft werden.

Störung Dichtheit wird angezeigt wenn die Geschlossenstellungskontrolle feststellt, dass der erforderliche Prüfdruck an den Ausgangsdruckwächtern beim Einschalten nicht erreicht wird. Für Erdgas 18 mbar und für Flüssiggas 45 mbar. Überprüfen, ob alle Entnahmestellen im Labor/Unterrichtsraum geschlossen sind. Nach dem Quittieren der Störung kann über den Ein-Taster wieder neu gestartet werden. Wenn die Störung nach der 2. Wiederholung erneut auftritt, ist das Rohrleitungssystem durch Fachpersonal (VIU oder Werkskundendienst) zu überprüfen.

Störung Not-Aus wird angezeigt wenn ein externer Not-Aus-Taster ausgelöst wurde. Die Ursache für die Auslösung des Not-Aus-Tasters muss überprüft werden, bei Gefahr gemäß örtlichen Notfallanweisungen handeln. Handelt es sich um eine versehentliche Betätigung, ist der Not-Aus-Taster zu entriegeln und durch betätigen der Taste Quit an der SKL zu quittieren.

Die Störungsanzeige Gas min. und Dichtheit erfolgt nur für das Laborventil LA, nicht für das vorgeschaltete Hauptabsperrventil (Lehrerventil) DVS. Nur die Betätigung des Not-Aus-Tasters oder des Schlüsseltasters schließt alle Ventile sofort

Nach dem Quittieren von Störungen kann wieder über den Ein-Taster neu gestartet werden. Tritt die Störung mehr als 2 x hintereinander auf, muss die Ursache ermittelt werden. Nach dreimaliger Störung verriegelt das Gerät selbsttätig. Ein entriegeln erfolgt durch ein kurzzeitiges abschalten der Spannungsversorgung (z.B. Schlüsselschalter).

11 Zertifikate

CE EU-KONFORMITÄTSERKLÄRUNG

Wir, TS Gastechnik GmbH, Röntgenstraße 25, 47677 Willich erklären hiermit in alleiniger Verantwortung, dass das Produkt (die Produktfamilie) **Laborventile für den Einsatz nach DVGW G621** mit den Typbezeichnungen LV 15, ...20, ...25, R vorausgesetzt, dass es unter Berücksichtigung der Herstellerangaben, relevanten Einbauanweisungen und anerkannten Regeln der Technik installiert, gewartet und in den dafür vorgesehenen Anwendungen verwendet wird, den einschlägigen Bestimmungen der Richtlinie(n) des Rates entspricht:

- 2014/35/EU Niederspannungsrichtlinie
- 2014/30/EU EMV-Richtlinie
- 2009/142/EC Richtlinie Gasverbrauchsrichtungen

Diese Produkte entsprechen den Stoffbeschränkungen, die in RoHS II gelistet sind, fallen aber nicht in den Anwendungsbereich der RoHS II (2011/65/EU)

Willich, den 17.11.2017
Torsten Stock
Torsten Stock, Geschäftsführer

EG-Konformitätsscheinung

Aussteller: Martin Renz GmbH
Neuenrader Str. 2
58762 Altena

Produktbezeichnung: Schalkkasten Laborsteuerung SKL, elektronisch
Artikel Nr. 780090675 und 780090676

Das bezeichnete Produkt erfüllt die Bestimmungen der Richtlinien:

- 2014/35/EU Richtlinie des Rates zur Angleichung der Rechtsvorschriften der Mitgliedstaaten betreffend elektrische Betriebsmittel zur Verwendung innerhalb bestimmter Spannungsgrenzen
- 2014/30/EU Richtlinie des Europäischen Parlaments und des Rates vom 26.2.2014 zur Harmonisierung der Rechtsvorschriften der Mitgliedstaaten über die elektromagnetische Verträglichkeit

EN60335-2-97
EN50011 Klasse B
EN50004-2: ESD
EN61000-4-2: ESD
EN61000-4-3: Gestrahlte Felder
EN61000-4-4: Burst
EN61000-4-5: Surge
EN61000-4-6: Induzierte HF

Altena, 23.03.2019

M. Renz
Martin Renz
Geschäftsführer
Martin Renz GmbH
Neuenrader Str. 2
58762 Altena

CE EU-KONFORMITÄTSERKLÄRUNG

Wir, TS Gastechnik GmbH, Röntgenstraße 25, 47677 Willich erklären hiermit in alleiniger Verantwortung, dass das Produkt (die Produktfamilie) **Gasventile und Gasventilstrecken** mit den Typbezeichnungen DVS(G)15, ...20, ...25, ...32, ...40, ...50 (R/H/F) vorausgesetzt, dass es unter Berücksichtigung der Herstellerangaben, relevanten Einbauanweisungen und anerkannten Regeln der Technik installiert, gewartet und in den dafür vorgesehenen Anwendungen verwendet wird, den einschlägigen Bestimmungen der Richtlinie(n) des Rates entspricht:

- 2014/35/EU Niederspannungsrichtlinie
- 2014/30/EU EMV-Richtlinie
- 2009/142/EC Richtlinie Gasverbrauchsrichtungen

Diese Produkte entsprechen den Stoffbeschränkungen, die in RoHS II gelistet sind, fallen aber nicht in den Anwendungsbereich der RoHS II (2011/65/EU)

Willich, den 10.11.2017
Torsten Stock
Torsten Stock, Geschäftsführer

weitere Konformitätserklärungen liegen den optionalen Zubehör-Komponenten bei.

12 Inbetriebnahmeprotokoll

PRÜFBERICHT-Laborsicherheitseinrichtung

Einsatzort	
Firma/Betriebsstätte: Betriebsteil: Straße: PLZ/Ort: Ansprechpartner: Telefon:	

Gerätetyp:.....

Gasart:.....

Betriebsdruck:.....

- Inbetriebnahme der Anlage
- Wiederkehrende Funktionskontrolle/Wartung nach DVGW Arbeitsblatt G 621 und TRGI 2008

Umfang der Kontrollen:

- Sichtprüfung: Zustand des Gehäuses und der Bedienelemente
- Sichtprüfung Gasmagnetventil und Absperrorgane
- Funktionsprüfung der Laborsicherheitseinrichtung bei regulärem Betrieb
- Falls vorhanden, Betätigung Not-Aus, Gasventil schließt: LED Störung „Not-Aus“
- Äußere Dichtheit der Gasmagnetventile geprüft (Lecksuchgerät oder schaumbildende Mittel)
- Innere Dichtheit der Gasmagnetventile geprüft (Prüfen mit Betriebsdruck auf Druckabfall)
- Falls vorhanden, Druckwächter/Drucksensor geprüft (eventuelle Undichtheit simulieren)
Einstellung der Druckwächter:
Eingangsdruck Soll (Erdgas) 12 mbar:.....
Eingangsdruck Soll (Flüssiggas) 25 mbar:.....
Prüfdruck Soll (Erdgas) 18 mbar, Druckwächter 1:.....Druckwächter 2:.....
Prüfdruck Soll (Flüssiggas) 45 mbar, Druckwächter 1:.....Druckwächter 2:.....
- Sonstiges:.....

Beurteilung
<input type="checkbox"/> Die Anlage befindet sich im einwandfreien Zustand
<input type="checkbox"/> Die Anlage kann Sicherheitsfunktionen übernehmen. Es sind aber noch Arbeiten durchzuführen.
<input type="checkbox"/> An der Anlage sind Instandsetzungen durchzuführen.
Ergebnisse/Bemerkungen/erforderliche Arbeiten

Ausführende Firma (VIU oder Wartungsunternehmen nach DVGW G 676):

Datum

Unterschrift/Kundendienst

Unterschrift/Kunde



Zuständig für die PLZ-Gebiete:
40–42, 44–47, 50–53, 57–59

TS Gastechnik GmbH

Siemensring 110
47877 Willich

www.ts-gastechnik.de
info@ts-gastechnik.de

Telefon +49(0)2154 / 484 78-4
Telefax +49(0)2154 / 484 78-5

www.ts-gastechnik.de